

Dell Inspiron 15R

オーナーズマニュアル

コンピュータモデル：Inspiron 5520/7520
規制モデル：P25F
規制タイプ：P25F001



メモ、注意、警告



メモ：コンピュータを使いやすくするための重要な情報を説明しています。



注意：指示に従わない場合、ハードウェアの損傷やデータの損失の可能性があることを示しています。




警告：物的損害、怪我、または死亡の原因となる可能性があることを示しています。

この文書の情報は、事前の通知なく変更されることがあります。

© 2012 すべての著作権は Dell Inc. にあります。

Dell Inc. の書面による許可のない複製は、いかなる形態においても厳重に禁じられています。

本書で使用される商標：Dell™、DELL ロゴ、および Inspiron™ は Dell Inc. の商標です。Microsoft®、Windows®、および Windows スタートボタンのロゴ  は、米国、および / またはその他の国における Microsoft Corporation の商標または登録商標です。Bluetooth® は Bluetooth SIG, Inc. が所有する登録商標であり、Dell Inc. はこれらの商標を使用する許可を受けています。

この文書では、上記記載以外の商標および会社名が使用されている場合があります。これらの商標や会社名は、一切 Dell Inc. に所属するものではありません。

目次

1	作業を開始する前に	7
	コンピュータと接続デバイスの電源を切る	7
	安全にお使いいただくための注意	7
	推奨する工具とツール	8
2	コンピュータ内部の作業を終えた後に	9
3	SWITCH	11
	SWITCH の取り外し	11
	SWITCH の取り付け	12
4	バッテリー	13
	バッテリーの取り外し	13
	バッテリーの取り付け	13
5	キーボード	15
	キーボードの取り外し	15
	キーボードの取り付け	16
6	ベースカバー	17
	ベースカバーの取り外し	17
	ベースカバーの取り付け	18
7	メモリモジュール	19
	メモリモジュールの取り外し	19
	メモリモジュールの取り付け	20
8	ハードディスクドライブ	21
	ハードディスクドライブの取り外し	21
	ハードディスクドライブの取り付け	23
9	光学ドライブ	25
	光学ドライブの取り外し	25
	光学ドライブの取り付け	26
10	パームレスト	27
	パームレストの取り外し	27
	パームレストの取り付け	31
11	電源アダプタポート	33
	電源アダプタポートの取り外し	33


電源アダプタポートの取り付け	34
12 ディスプレイアセンブリ	35
ディスプレイアセンブリの取り外し	35
ディスプレイアセンブリの取り付け	37
ディスプレイベゼルの取り外し	37
ディスプレイベゼルの取り付け	38
ヒンジキャップの取り外し	39
ヒンジキャップの取り付け	40
ディスプレイパネルの取り外し	40
ディスプレイパネルの取り付け	43
13 カメラモジュール	45
カメラモジュールの取り外し	45
カメラモジュールの取り付け	48
14 システム基板	49
システム基板の取り外し	49
システム基板の取り付け	52
BIOS にサービスタグを入力する方法	53
15 サーマル冷却アセンブリ	55
サーマル冷却アセンブリの取り外し	55
サーマル冷却アセンブリの取り付け	57
16 プロセッサ	59
プロセッサの取り外し	59
プロセッサの取り付け	61
17 コイン型電池	63
コイン型電池の取り外し	63
コイン型電池の取り付け	65
18 スピーカ	67
スピーカの取り外し	67
スピーカの取り付け	69
19 メディアカードリーダー	71
メディアカードリーダーの取り外し	71
メディアカードリーダーの取り付け	73
20 ドーターボード	75
ドーターボードの取り外し	75
ドーターボードの取り付け	77


21 ミニカード	79
ミニカードの取り外し	79
ミニカードの取り付け	80
22 フラッシュ BIOS	83

1


作業を開始する前に

コンピュータと接続デバイスの電源を切る

 **注意:** データの損失を防ぐため、開いているすべてのファイルを保存してから閉じ、実行中のすべてのプログラムを終了してから、コンピュータの電源を切ります。

- 1 開いているファイルはすべて保存して閉じ、実行中のプログラムはすべて終了します。
- 2 スタート 、シャットダウンの順にクリックします。


Microsoft Windows がシャットダウンし、コンピュータの電源が切れます。


 **メモ:** 他のオペレーティングシステムを使用している場合は、該当するシステムのマニュアルでシャットダウン方法を参照してください。


- 3 コンピュータ、および取り付けられているすべてのデバイスをコンセントから外します。
- 4 モデムケーブル、ネットワークケーブル、および取り付けられているデバイスをすべてコンピュータから外します。
- 5 コンピュータの電源プラグを抜いた後で電源ボタンを 5 秒間ほど押し続け、システムボードの静電気を除去します。


安全にお使いいただくための注意


身体の安全を守り、コンピュータを損傷から保護するために、次の安全に関する注意に従ってください。


 **警告:** コンピュータ内部の作業を始める前に、お使いのコンピュータに付属しているガイドの安全にお使いいただくための注意事項をお読みください。安全にお使いいただくためのベストプラクティスの追加情報に関しては、規制順守ホームページ www.dell.com/regulatory_compliance をご覧ください。


 **警告:** コンピュータのカバーまたはパネルを開ける前に、すべての電源を外してください。コンピュータ内部の作業が完了したら、電源を接続する前にすべてのカバー、パネル、およびネジを取り付けてください。

 **注意:** コンピュータの損傷を避けるため、平らで清潔な場所で作業を行うようにしてください。

 **注意:** コンピュータおよびカードは、損傷を避けるために端を持つようにしてください。ピンおよび接合部には触れないでください。

 **注意:** 許可されたサービス技術者以外は、コンピュータカバーを外したりコンピュータ内の部品に触れないでください。安全にお使いいただくための注意を参照して、安全上の注意事項に関する詳細な情報を確認し、コンピュータ内部の作業および静電気放出への対処を行ってください。

 **注意:** コンピュータ内部の部品に触れる前に、コンピュータ背面の金属部など塗装されていない金属面に触れて、身体の静電気を除去してください。作業中も、定期的に塗装されていない金属面に触れて、内蔵コンポーネントを損傷するおそれのある静電気を除去してください。

 **注意:** ケーブルを外すときは、コネクタまたはコネクタのプルタブを持ち、ケーブル自身を引っ張らないでください。一部のケーブルのコネクタ部には、ロックタブや蝶ネジが付いています。該当するケーブルを外す際には、これらを外す必要があります。ケーブルを外すときは、コネクタピンを曲げないように、まっすぐ引き抜いてください。ケーブルを接続するときは、コネクタとポートの向きを揃えて、まっすぐ差し込んでください。



注意：ネットワークケーブルを取り外すには、まずケーブルのプラグをコンピュータから外し、次にケーブルをネットワークデバイスから外します。

推奨する工具とツール

このドキュメントで説明する操作には、以下のようなツールが必要です。

- プラスドライバー
- プラスチックスクライブ
- 細めのマイナスドライバー

2

コンピュータ内部の作業を終えた後に

交換の手順が完了したら、次のことを忘れずに行ってください。

- すべてのネジを取り付けて、コンピュータ内部にネジが残っていないことを確認します。
- 外付けデバイス、ケーブル、カードなど、作業前にコンピュータから取り外したパーツをすべて接続します。
- コンピュータおよび取り付けられているすべてのデバイスをコンセントに接続します。



注意：コンピュータの電源を入れる前にすべてのネジを取り付け、コンピュータ内部にネジが残っていないことを確認してください。ネジが残っていると、コンピュータが損傷する恐れがあります。

3

SWITCH



警告：コンピュータ内部の作業を始める前に、お使いのコンピュータに付属しているガイドの、安全にお使いいただくための注意事項を読んで、7ページの「作業を開始する前に」の手順を実行してください。安全にお使いいただくためのベストプラクティスの追加情報に関しては、規制順守ホームページ www.dell.com/regulatory_compliance をご覧ください。

SWITCH の取り外し

- 1 SWITCH リリースラッチを横にスライドさせます。
SWITCH が持ち上がります。
- 2 SWITCH を持ち上げて、コンピュータから取り外します。

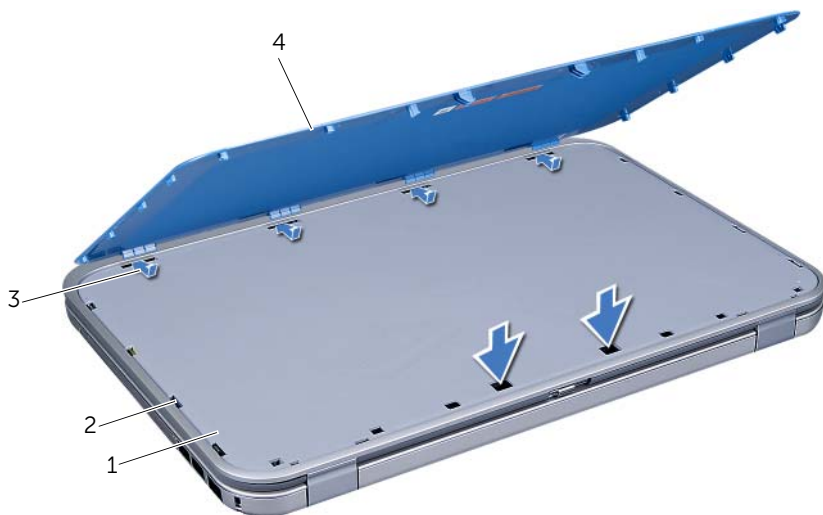


- | | | | |
|---|-----------|---|----------------|
| 1 | ディスプレイカバー | 2 | SWITCH リリースラッチ |
| 3 | SWITCH | | |

SWITCH の取り付け

手順

- 1 SWITCH 底部のタブをディスプレイカバーのスロットの位置に合わせ、SWITCH を所定の位置にはめ込みます。



1	ディスプレイカバー	2	スロット
3	タブ	4	SWITCH

- 2 9 ページの「コンピュータ内部の作業を終えた後に」の手順に従ってください。

4

バッテリー



警告：コンピュータ内部の作業を始める前に、お使いのコンピュータに付属しているガイドの、安全にお使いいただくための注意事項を読んで、7ページの「作業を開始する前に」の手順を実行してください。安全にお使いいただくためのベストプラクティスの追加情報に関しては、規制順守ホームページ www.dell.com/regulatory_compliance をご覧ください。

バッテリーの取り外し

- 1 ディスプレイを閉じて、コンピュータを裏返します。
- 2 バッテリーリリーススラッチをロック解除位置にスライドさせます。
- 3 バッテリーをバッテリーベイから取り出します。



1 バッテリーリリーススラッチ (2)

2 バッテリー

バッテリーの取り付け

- 1 バッテリーのタブをバッテリーベイのスロットに揃え、所定の位置にカチッと収まるまでバッテリーを差し込みます。
- 2 9ページの「コンピュータ内部の作業を終えた後に」の手順に従ってください。

5

キーボード

警告: コンピュータ内部の作業を始める前に、お使いのコンピュータに付属しているガイドの、安全にお使いいただくための注意事項を読んで、7ページの「作業を開始する前に」の手順を実行してください。安全にお使いいただくためのベストプラクティスの追加情報に関しては、規制順守ホームページ www.dell.com/regulatory_compliance をご覧ください。

キーボードの取り外し

作業を開始する前に

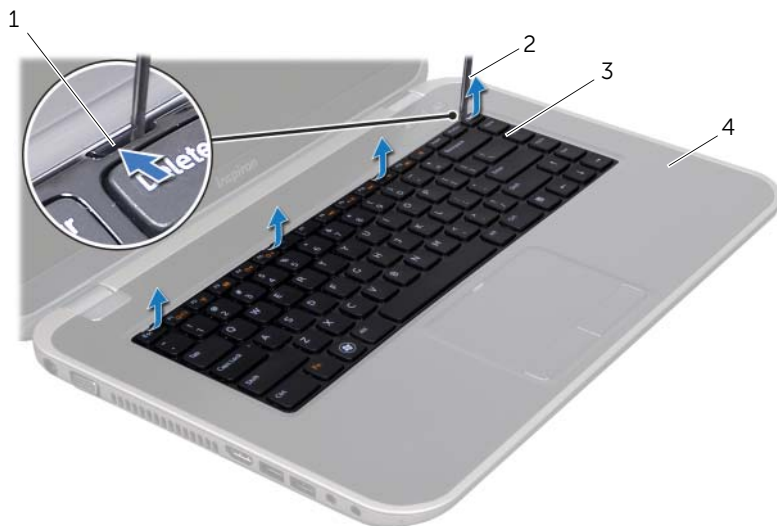
- 1 バッテリを取り外します。13 ページの「バッテリーの取り外し」を参照してください。

手順

注意: キーボード上のキーキャップは壊れたり、外れやすく、また、取り付けに時間がかかります。キーボードの取り外しや取り扱いには注意してください。

- 1 コンピュータを表に返し、ディスプレイを可能な限り開きます。
- 2 プラスチックスクライブを使用して、キーボードをパームレストのタブから取り外し、キーボードを緩めてパームレストから外します。

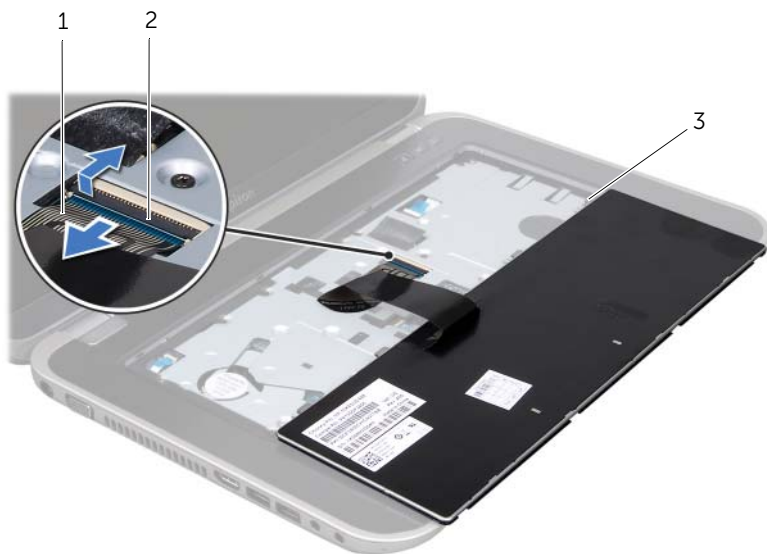
注意: キーボードの取り外しや取り扱いには特に注意してください。キーボードを乱暴に扱うと、ディスプレイパネルに傷が付く場合があります。



- | | |
|----------|---------------|
| 1 タブ (4) | 2 プラスチックスクライブ |
| 3 キーボード | 4 パームレスト |

- 3 キーボードを慎重に裏返して、パームレストに設置します。

- 4 コネクタラッチを持ち上げてからプルタブを引っ張り、システム基板のコネクタからキーボードケーブルを外します。
- 5 キーボードを持ち上げてコンピュータから取り外します。



-
- | | |
|-------------|-----------|
| 1 キーボードケーブル | 2 コネクタラッチ |
| 3 タブ (5) | |
-

キーボードの取り付け

手順

- 1 キーボードケーブルをシステム基板のコネクタに差し込み、コネクタラッチを押し下げてケーブルを固定します。
- 2 キーボード底部のタブをパームレストのスロットに差し込み、キーボードをパームレストの上に置きます。
- 3 キーボードの縁を注意深く押して、キーボードをパームレストのタブの下に固定します。
- 4 ディスプレイを閉じて、コンピュータを裏返します。

作業を終えた後に

- 1 バッテリーを取り付けます。13 ページの「バッテリーの取り付け」を参照してください。
- 2 9 ページの「コンピュータ内部の作業を終えた後に」の手順に従ってください。

6

ベースカバー

警告：コンピュータ内部の作業を始める前に、お使いのコンピュータに付属しているガイドの、安全にお使いいただくための注意事項を読んで、7ページの「作業を開始する前に」の手順を実行してください。安全にお使いいただくためのベストプラクティスの追加情報に関しては、規制順守ホームページ www.dell.com/regulatory_compliance をご覧ください。

ベースカバーの取り外し

作業を開始する前に

- 1 バッテリーを取り外します。13ページの「バッテリーの取り外し」を参照してください。

手順

- 1 ベースカバーをコンピュータベースに固定しているネジを緩めます。
- 2 指先を使って、ベースカバーをコンピュータベースから外します。
- 3 ベースカバーを持ち上げてコンピュータベースから取り外します。



1 ベースカバー 2 ネジ (3)

ベースカバーの取り付け

手順

- 1 ベースカバーのタブをコンピュータベースのスロットに差し込んで、ベースカバーを所定の位置にはめ込みます。
- 2 ベースカバーをコンピュータベースに固定するネジを締めます。

作業を終えた後に

- 1 バッテリーを取り付けます。13 ページの「バッテリーの取り付け」を参照してください。
- 2 9 ページの「コンピュータ内部の作業を終えた後に」の手順に従ってください。

7

メモリモジュール



警告: コンピュータ内部の作業を始める前に、お使いのコンピュータに付属しているガイドの、安全にお使いいただくための注意事項を読んで、7 ページの「作業を開始する前に」の手順を実行してください。安全にお使いいただくためのベストプラクティスの追加情報に関しては、規制順守ホームページ www.dell.com/regulatory_compliance をご覧ください。

メモリモジュールの取り外し

作業を開始する前に

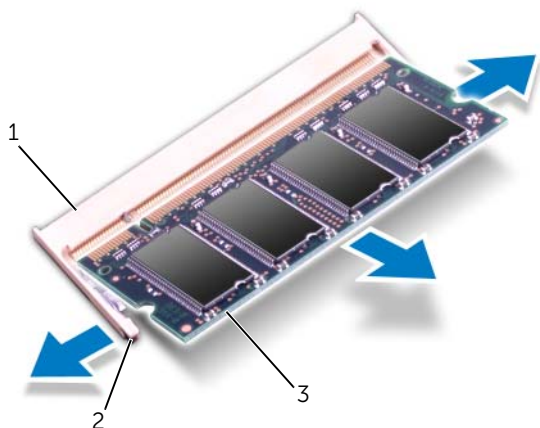
- 1 バッテリーを取り外します。13 ページの「バッテリーの取り外し」を参照してください。
- 2 ベースカバーを取り外します。17 ページの「ベースカバーの取り外し」を参照してください。

手順



注意: メモリモジュールコネクタへの損傷を防ぐため、メモリモジュールの固定クリップを広げるためにツールを使用しないでください。

- 1 メモリモジュールコネクタの両端にある固定クリップを、メモリモジュールが持ち上がるまで指先で慎重に広げます。
- 2 メモリモジュールをメモリモジュールコネクタから取り外します。



1 メモリモジュールコネクタ


2 固定クリップ (2)

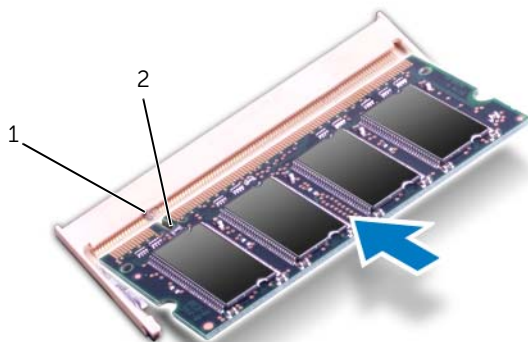
3 メモリモジュール

メモリモジュールの取り付け

手順

- 1 メモリモジュールの切り込みをメモリモジュールコネクタのタブに合わせます。
- 2 メモリモジュールを 45 度の角度でスロットにしっかりと挿入し、メモリモジュールがカチッと所定の位置に収まるまで押し下げます。カチッという感触がない場合は、メモリモジュールを取り外して、もう一度取り付けてください。

 **メモ:** メモリモジュールが正しく取り付けられていないと、コンピューターは起動できません。




1	タブ	2	切り込み
---	----	---	------

作業を終えた後に

- 1 ベースカバーを取り付けます。18 ページの「ベースカバーの取り付け」を参照してください。
- 2 バッテリーを取り付けます。13 ページの「バッテリーの取り付け」を参照してください。
- 3 9 ページの「コンピュータ内部の作業を終えた後に」の手順に従ってください。
- 4 コンピュータの電源を入れます。

コンピューターは起動時に、メモリモジュールを検出してシステム設定情報を自動的にアップデートします。

コンピューターに取り付けられたメモリ容量を確認します。

スタート  → **コントロールパネル** → **システムとセキュリティ** → **システム** の順にクリックします。

8

ハードディスクドライブ



警告: コンピュータ内部の作業を始める前に、お使いのコンピュータに付属しているガイドの、安全にお使いいただくための注意事項を読んで、7 ページの「作業を開始する前に」の手順を実行してください。安全にお使いいただくためのベストプラクティスの追加情報に関しては、規制順守ホームページ www.dell.com/regulatory_compliance をご覧ください。



注意: データの損失を防ぐため、コンピュータの電源が入っている状態、またはスリープ状態のときにハードディスクドライブを取り外さないでください。



注意: ハードディスクドライブは大変壊れやすい部品です。ハードディスクドライブの取り扱いには注意してください。

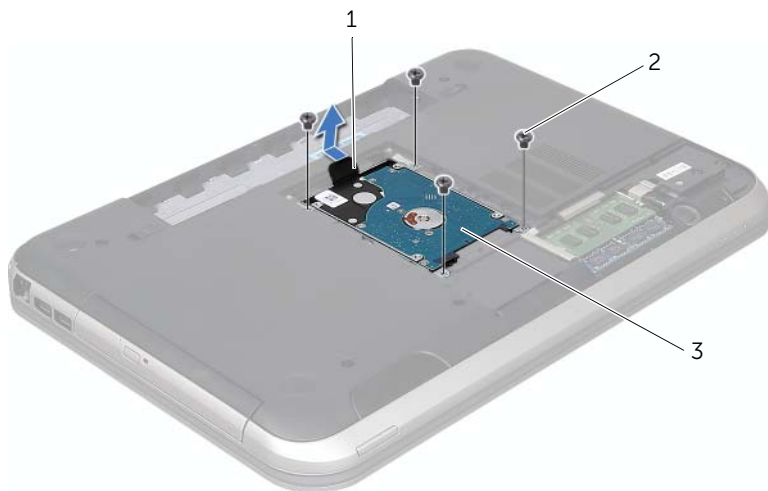
ハードディスクドライブの取り外し

作業を開始する前に

- 1 バッテリーを取り外します。13 ページの「バッテリーの取り外し」を参照してください。
- 2 ベースカバーを取り外します。17 ページの「ベースカバーの取り外し」を参照してください。

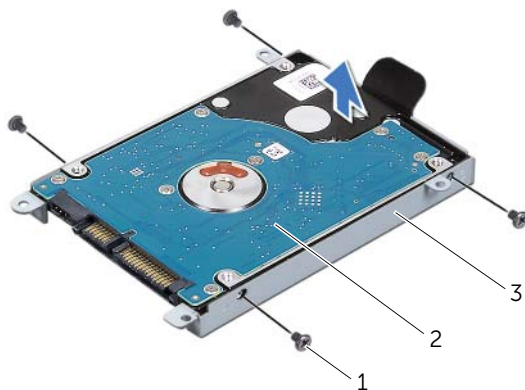
手順

- 1 ハードディスクドライブアセンブリをコンピュータベースに固定しているネジを外します。
- 2 プルタブを使ってハードディスクドライブアセンブリをコンピュータ背面に向かってスライドさせ、システム基板上的のコネクタからハードディスクドライブアセンブリを外します。
- 3 ハードディスクドライブアセンブリを持ち上げて、コンピュータベースから取り出します。



- | | | | |
|---|------------------|---|--------|
| 1 | プルタブ | 2 | ネジ (4) |
| 3 | ハードディスクドライブアセンブリ | | |

- 4 ハードディスクドライブアセンブリをコンピュータベースに固定しているネジを外します。
- 5 ハードディスクドライブを持ち上げてハードディスクドライブブラケットから取り外します。



1	ネジ (4)	2	ハードディスクドライブ
3	ハードディスクドライブブラケット		

ハードディスクドライブの取り付け

手順

- 1 新しいハードディスクドライブをパッケージから取り出します。
ハードディスクドライブを保管するためや配送のために、梱包を保管しておいてください。
- 2 ハードディスクドライブブラケットのネジ穴とハードディスクドライブのネジ穴の位置を合わせます。
- 3 ハードディスクドライブアセンブリをコンピュータベースに固定するネジを取り付けます。
ハードディスクドライブに固定している 4 本のネジを外します。
- 4 ハードディスクドライブアセンブリをコンピュータベース上に配置します。
- 5 プルタブを使ってハードディスクドライブアセンブリをコンピュータ前面に向かってスライドさせ、システム基板上のコネクタにハードディスクドライブアセンブリを接続します。
- 6 ハードディスクドライブアセンブリをコンピュータベースに固定するネジを取り付けます。

作業を終えた後に

- 1 ベースカバーを取り付けます。18 ページの「ベースカバーの取り付け」を参照してください。
- 2 バッテリーを取り付けます。13 ページの「バッテリーの取り付け」を参照してください。
- 3 9 ページの「コンピュータ内部の作業を終えた後に」の手順に従ってください。

9

光学ドライブ



警告：コンピュータ内部の作業を始める前に、お使いのコンピュータに付属しているガイドの、安全にお使いいただくための注意事項を読んで、7ページの「作業を開始する前に」の手順を実行してください。安全にお使いいただくためのベストプラクティスの追加情報に関しては、規制順守ホームページ www.dell.com/regulatory_compliance をご覧ください。

光学ドライブの取り外し

作業を開始する前に

- 1 バッテリーを取り外します。13ページの「バッテリーの取り外し」を参照してください。
- 2 ベースカバーを取り外します。17ページの「ベースカバーの取り外し」を参照してください。

手順

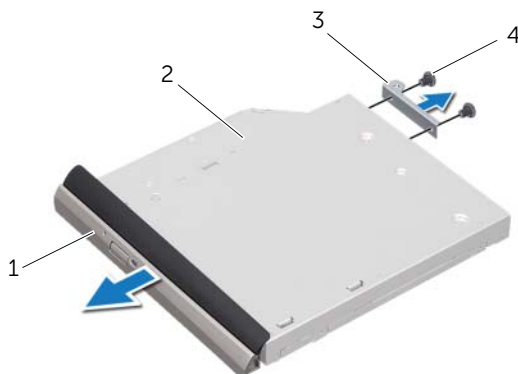
- 1 光学ドライブアセンブリをコンピューターベースに固定しているネジを外します。
- 2 指先を使って、光学ドライブアセンブリを光学ドライブベイからスライドさせます。



1 光学ドライブアセンブリ

2 ネジ

- 3 注意しながら光学ドライブベゼルを分離して、光学ドライブアセンブリから取り外します。
- 4 光学ドライブブラケットを光学ドライブに固定しているネジを外します。
- 5 ハードドライブブラケットを取り外します。



1	光学ドライブベゼル	2	光学ドライブ
3	光学ドライブブラケット	4	ネジ (2)

光学ドライブの取り付け

手順

- 1 光学ドライブブラケットのネジ穴と光学ドライブのネジ穴の位置を合わせます。
- 2 光学ドライブブラケットを光学ドライブに固定するネジを取り付けます。
- 3 光学ドライブベゼルのタブを光学ドライブアセンブリのスロットに揃え、光学ドライブベゼルを所定の位置にはめ込みます。
- 4 光学ドライブアセンブリを光学ドライブ実装部に差し込み、完全に装着します。
- 5 光学ドライブアセンブリをコンピュータベースに固定するネジを取り付けます。

作業を終えた後に

- 1 ベースカバーを取り付けます。18 ページの「ベースカバーの取り付け」を参照してください。
- 2 バッテリーを取り付けます。13 ページの「バッテリーの取り付け」を参照してください。
- 3 9 ページの「コンピュータ内部の作業を終えた後に」の手順に従ってください。

10 パームレスト

警告：コンピュータ内部の作業を始める前に、お使いのコンピュータに付属しているガイドの、安全にお使いいただくための注意事項を読んで、7ページの「作業を開始する前に」の手順を実行してください。安全にお使いいただくためのベストプラクティスの追加情報に関しては、規制順守ホームページ www.dell.com/regulatory_compliance をご覧ください。

パームレストの取り外し

作業を開始する前に

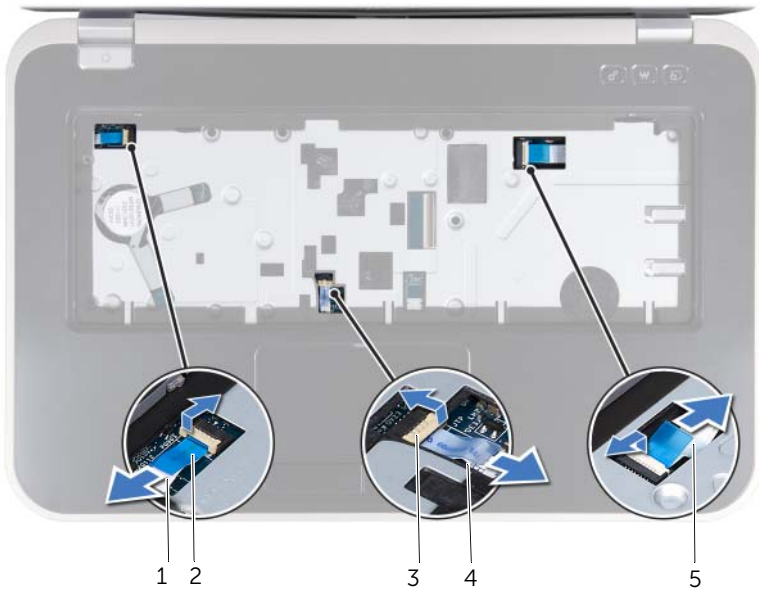
- 1 バッテリーを取り外します。13 ページの「バッテリーの取り外し」を参照してください。
- 2 キーボードを取り外します。15 ページの「キーボードの取り外し」を参照してください。
- 3 ベースカバーを取り外します。17 ページの「ベースカバーの取り外し」を参照してください。

手順

- 1 パームレストをコンピュータベースに固定しているネジを外します。



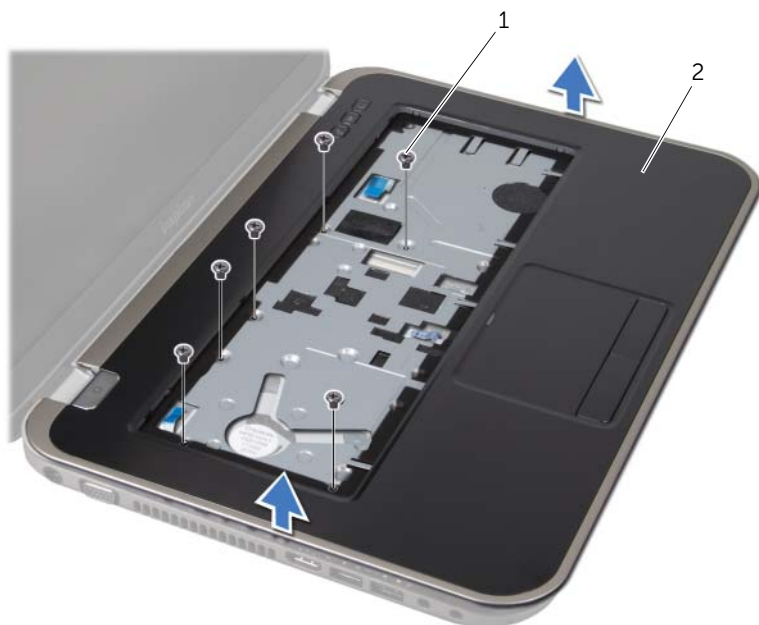
- 2 コンピュータを裏返します。
- 3 コネクタラッチおよびフルタブを持ち上げて電源ボタン基板ケーブル、タッチパッドケーブル、およびホットキーボードケーブルをシステム基板のコネクタから外します。



1 電源ボタン基板ケーブル	2 フルタブ
3 コネクタラッチ	4 タッチパッドケーブル
5 ホットキーボードケーブル	

- 4 パームレストをコンピュータベースに固定しているネジを外します。
- 5 指先を使って、パームレストをコンピュータベースから分離します。

△ 注意：ディスプレイアセンブリに損傷を与えないように、慎重にパームレストをディスプレイアセンブリから離してください。



1 ネジ (6)

2 パームレスト

- 6 パームレストアセンブリを強く引っ張らずに、以下の図のようにディスプレイから外します。
- 7 コネクタラッチを持ち上げてからプルタブを引っ張り、システム基板のコネクタからステータスライトケーブルを外します。
- 8 パームレストアセンブリをコンピュータベースから持ち上げて取り外します。



1 コネクタラッチ

2 プルタブ

3 ステータスライトケーブル

パームレストの取り付け

手順

- 1 ステータスライトケーブルをシステム基板のコネクタに差し込み、コネクタラッチを押し下げてケーブルを固定します。
- 2 パームレストをコンピュータベースに合わせて慎重に所定の位置へはめ込みます。
- 3 ホットキーボードケーブル、電源ボタン基板ケーブル、およびタッチパッドケーブルをシステム基板のコネクタに差し込み、コネクタラッチを押し下げてケーブルを固定します。
- 4 パームレストをコンピュータベースに固定しているネジを取り付けます。
- 5 コンピュータを裏返しにして、パームレストをコンピュータベースに固定するネジを取り付けます。

作業を終えた後に

- 1 ベースカバーを取り付けます。18 ページの「ベースカバーの取り付け」を参照してください。
- 2 キーボードを取り付けます。16 ページの「キーボードの取り付け」を参照してください。
- 3 バッテリーを取り付けます。13 ページの「バッテリーの取り付け」を参照してください。
- 4 9 ページの「コンピュータ内部の作業を終えた後に」の手順に従ってください。

11

電源アダプタポート



警告: コンピュータ内部の作業を始める前に、お使いのコンピュータに付属しているガイドの、安全にお使いいただくための注意事項を読んで、7 ページの「作業を開始する前に」の手順を実行してください。安全にお使いいただくためのベストプラクティスの追加情報に関しては、規制順守ホームページ www.dell.com/regulatory_compliance をご覧ください。

電源アダプタポートの取り外し

作業を開始する前に

- 1 バッテリーを取り外します。13 ページの「バッテリーの取り外し」を参照してください。
- 2 キーボードを取り外します。15 ページの「キーボードの取り外し」を参照してください。
- 3 ベースカバーを取り外します。17 ページの「ベースカバーの取り外し」を参照してください。
- 4 パームレストを取り外します。27 ページの「パームレストの取り外し」を参照してください。

手順

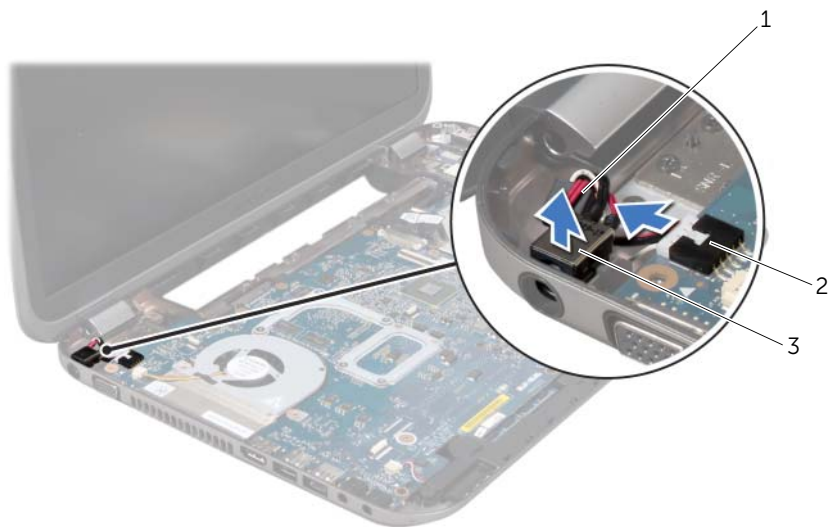
- 1 電源アダプタポートブラケットをコンピュータベースに固定しているネジを外します。
- 2 電源アダプタポートブラケットをコンピュータベースから持ち上げて外します。



1 ネジ (2)

2 電源アダプタポートブラケット

- 3 電源アダプタポートケーブルをシステム基板のコネクタから外します。
- 4 電源アダプタポートをコンピュータベースから持ち上げて外します。



-
- | | |
|-----------------|---------------|
| 1 電源アダプタポートケーブル | 2 システム基板のコネクタ |
| 3 電源アダプタポート | |
-

電源アダプタポートの取り付け

手順

- 1 電源アダプタポートをコンピュータベースのスロットに配置します。
- 2 電源アダプタポートケーブルをシステム基板のコネクタに接続します。
- 3 電源アダプタポートブラケットのネジ穴をコンピュータベースのネジ穴に揃えます。
- 4 電源アダプタポートブラケットをコンピュータベースに固定するネジを取り付けます。

作業を終えた後に

- 1 パームレストを取り付けます。31 ページの「パームレストの取り付け」を参照してください。
- 2 ベースカバーを取り付けます。18 ページの「ベースカバーの取り付け」を参照してください。
- 3 キーボードを取り付けます。16 ページの「キーボードの取り付け」を参照してください。
- 4 バッテリーを取り付けます。13 ページの「バッテリーの取り付け」を参照してください。
- 5 9 ページの「コンピュータ内部の作業を終えた後に」の手順に従ってください。



警告：コンピュータ内部の作業を始める前に、お使いのコンピュータに付属しているガイドの、安全にお使いいただくための注意事項を読んで、7ページの「作業を開始する前に」の手順を実行してください。安全にお使いいただくためのベストプラクティスの追加情報に関しては、規制順守ホームページ www.dell.com/regulatory_compliance をご覧ください。

ディスプレイアセンブリの取り外し

作業を開始する前に

- 1 バッテリーを取り外します。13 ページの「バッテリーの取り外し」を参照してください。
- 2 キーボードを取り外します。15 ページの「キーボードの取り外し」を参照してください。
- 3 ベースカバーを取り外します。17 ページの「ベースカバーの取り外し」を参照してください。
- 4 パームレストを取り外します。27 ページの「パームレストの取り外し」を参照してください。

手順

- 1 アンテナケーブルをミニカードのコネクタから外します。
- 2 ディスプレイケーブルをシステム基板に固定しているテープをはがし、ディスプレイケーブルをシステム基板のコネクタから外します。
- 3 ディスプレイケーブルがどのように配線されているかをメモしてから、ケーブルを配線ガイドから外します。
- 4 ディスプレイアセンブリをコンピューターベースに固定しているネジを外します。
- 5 ディスプレイアセンブリを持ち上げながら、コンピュータから取り外します。



1 ディスプレイアセンブリ	2 ネジ (6)
3 テープ	4 ディスプレイケーブル
5 アンテナケーブル (2)	

ディスプレイアセンブリの取り付け

手順

- 1 ディスプレイアセンブリを所定の位置にセットし、コンピューターベースにディスプレイアセンブリを固定するネジを取り付けます。
- 2 ディスプレイケーブルを配線ガイドに従って配線し、システム基板上のコネクタに接続します。
- 3 ディスプレイケーブルをシステム基板に固定するテープを貼り付けます。
- 4 アンテナケーブルをミニカードのコネクタに接続します。

作業を終えた後に

- 1 パームレストを取り付けます。31 ページの「パームレストの取り付け」を参照してください。
- 2 ベースカバーを取り付けます。18 ページの「ベースカバーの取り付け」を参照してください。
- 3 キーボードを取り付けます。16 ページの「キーボードの取り付け」を参照してください。
- 4 バッテリーを取り付けます。13 ページの「バッテリーの取り付け」を参照してください。
- 5 9 ページの「コンピュータ内部の作業を終えた後に」の手順に従ってください。

ディスプレイベゼルの取り外し

作業を開始する前に

- 1 バッテリーを取り外します。13 ページの「バッテリーの取り外し」を参照してください。
- 2 キーボードを取り外します。15 ページの「キーボードの取り外し」を参照してください。
- 3 ベースカバーを取り外します。17 ページの「ベースカバーの取り外し」を参照してください。
- 4 パームレストを取り外します。27 ページの「パームレストの取り外し」を参照してください。
- 5 ディスプレイアセンブリを取り外します。35 ページの「ディスプレイアセンブリの取り外し」を参照してください。

手順

△ 注意：ディスプレイベゼルは非常に壊れやすい部品です。ディスプレイのベゼルへの損傷を防ぐため、取り外しには注意してください。

- 1 指先を使用して、ディスプレイベゼルの内側の端をてこの要領で慎重に持ち上げます。
- 2 ディスプレイベゼルを取り外します。



1 ディスプレイベゼル

ディスプレイベゼルの取り付け

手順

ディスプレイカバーとディスプレイベゼルの位置を合わせ、慎重にディスプレイベゼルを所定の位置へはめ込みます。

作業を終えた後に

- 1 ディスプレイアセンブリを取り付けます。37 ページの「ディスプレイアセンブリの取り付け」を参照してください。
- 2 パームレストを取り付けます。31 ページの「パームレストの取り付け」を参照してください。
- 3 ベースカバーを取り付けます。18 ページの「ベースカバーの取り付け」を参照してください。
- 4 キーボードを取り付けます。16 ページの「キーボードの取り付け」を参照してください。
- 5 バッテリーを取り付けます。13 ページの「バッテリーの取り付け」を参照してください。
- 6 9 ページの「コンピュータ内部の作業を終えた後に」の手順に従ってください。

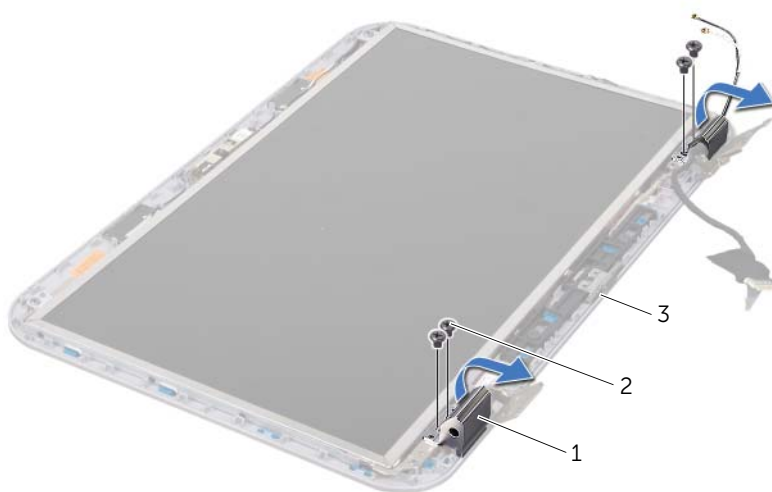
ヒンジキャップの取り外し

作業を開始する前に

- 1 バッテリーを取り外します。13 ページの「バッテリーの取り外し」を参照してください。
- 2 キーボードを取り外します。15 ページの「キーボードの取り外し」を参照してください。
- 3 ベースカバーを取り外します。17 ページの「ベースカバーの取り外し」を参照してください。
- 4 パームレストを取り外します。27 ページの「パームレストの取り外し」を参照してください。
- 5 ディスプレイアセンブリを取り外します。35 ページの「ディスプレイアセンブリの取り外し」を参照してください。
- 6 ディスプレイベゼルを取り外します。37 ページの「ディスプレイベゼルの取り外し」を参照してください。

手順

- 1 ヒンジキャップをディスプレイカバーに固定しているネジを外します。
- 2 ヒンジキャップを持ち上げ、アンテナケーブルをヒンジアキャップのスロットを通して挿入します。



1 ヒンジカバー (2)	2 ネジ (4)
3 ディスプレイカバー	

ヒンジキャップの取り付け

手順

- 1 アンテナケーブルをヒンジカバーのスロットを通して挿入します。
- 2 ヒンジキャップのネジ穴とディスプレイカバーのネジ穴の位置を合わせます。
- 3 ヒンジキャップをディスプレイカバーに固定するネジを取り付けます。

作業を終えた後に

- 1 ディスプレイベゼルを取り付けます。38 ページの「ディスプレイベゼルの取り付け」を参照してください。
- 2 ディスプレイアセンブリを取り付けます。37 ページの「ディスプレイアセンブリの取り付け」を参照してください。
- 3 パームレストを取り付けます。31 ページの「パームレストの取り付け」を参照してください。
- 4 ベースカバーを取り付けます。18 ページの「ベースカバーの取り付け」を参照してください。
- 5 キーボードを取り付けます。16 ページの「キーボードの取り付け」を参照してください。
- 6 バッテリーを取り付けます。13 ページの「バッテリーの取り付け」を参照してください。

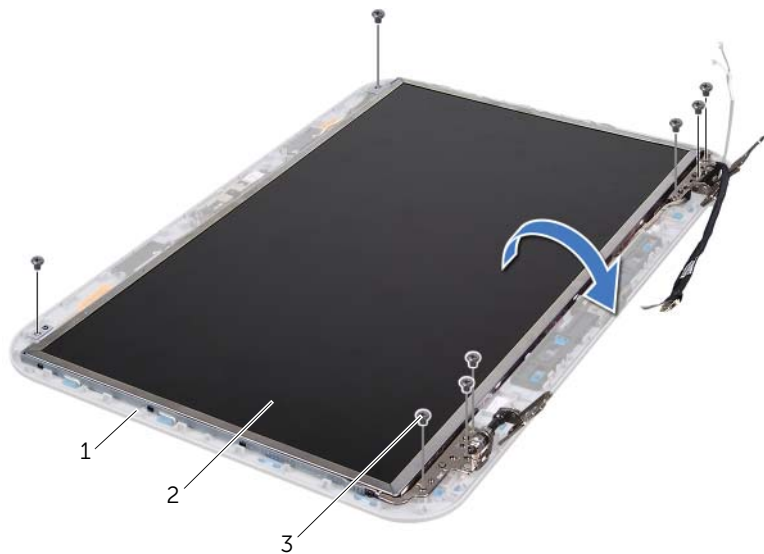
ディスプレイパネルの取り外し

作業を開始する前に

- 1 バッテリーを取り外します。13 ページの「バッテリーの取り外し」を参照してください。
- 2 キーボードを取り外します。15 ページの「キーボードの取り外し」を参照してください。
- 3 ベースカバーを取り外します。17 ページの「ベースカバーの取り外し」を参照してください。
- 4 パームレストを取り外します。27 ページの「パームレストの取り外し」を参照してください。
- 5 ディスプレイアセンブリを取り外します。35 ページの「ディスプレイアセンブリの取り外し」を参照してください。
- 6 ディスプレイベゼルを取り外します。37 ページの「ディスプレイベゼルの取り外し」を参照してください。
- 7 ヒンジキャップを取り外します。39 ページの「ヒンジキャップの取り外し」を参照してください。

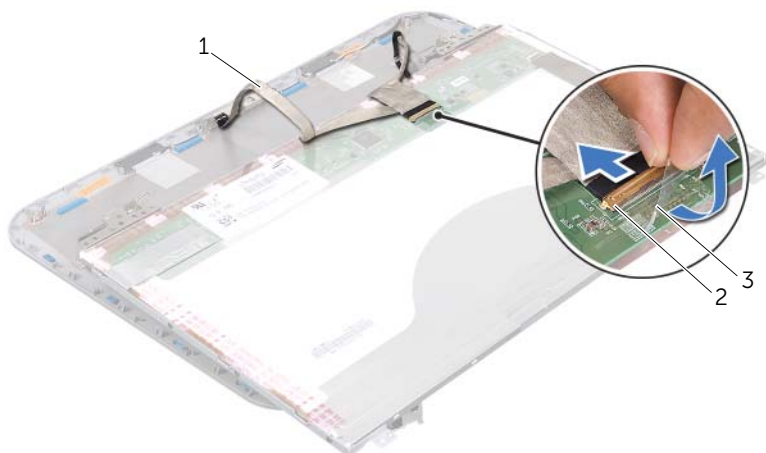
手順

- 1 ディスプレイパネルをディスプレイカバーに固定しているネジを取り外します。
- 2 ディスプレイパネルを慎重に持ち上げて裏返します。



- | | |
|-------------|-------------|
| 1 ディスプレイカバー | 2 ディスプレイパネル |
| 3 ネジ (8) | |

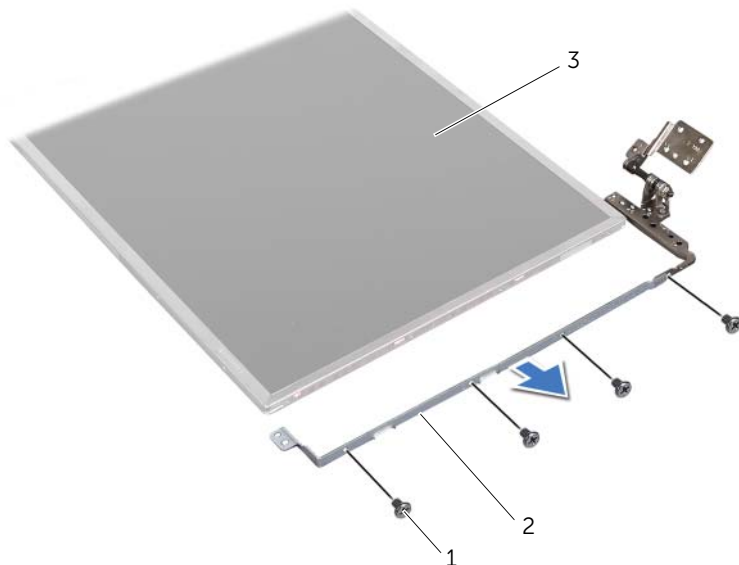
- 3 ディ스플레이ケーブルをディスプレイボードコネクタに固定しているテープをはがし、ディスプレイケーブルを取り外します。
- 4 ディ스플레이パネルの背面からディスプレイケーブルを外します。



1 ディ스플레이ケーブル 2 ディ스플레이ボードコネクタ

3 テープ

- 5 ディスプレイパネルを裏返しにして、清潔な場所に置きます。
- 6 ディスプレイパネルブラケットをディスプレイパネルに固定しているネジを外します。
- 7 ディスプレイパネルブラケットをディスプレイパネルから取り外します。



1 ネジ (8)	2 ディスプレイパネルブラケット (2)
3 ディスプレイパネル	

ディスプレイパネルの取り付け

手順

- 1 ディスプレイパネルブラケットのネジ穴とディスプレイパネルのネジ穴を揃え、ディスプレイパネルブラケットをディスプレイパネルに固定するネジを取り付けます。
- 2 ディスプレイパネルを裏返します。
- 3 ディスプレイパネルの背面にディスプレイケーブルを取り付けます。
- 4 ディスプレイボードコネクタにディスプレイケーブルを接続し、テープで固定します。
- 5 ディスプレイパネルのネジ穴とディスプレイカバーのネジ穴を揃え、ディスプレイパネルをディスプレイカバーに固定するネジを取り付けます。

作業を終えた後に

- 1 ヒンジキャップを取り付けます。40 ページの「ヒンジキャップの取り付け」を参照してください。
- 2 ディスプレイベゼルを取り付けます。38 ページの「ディスプレイベゼルの取り付け」を参照してください。
- 3 ディスプレイアセンブリを取り付けます。37 ページの「ディスプレイアセンブリの取り付け」を参照してください。
- 4 パームレストを取り付けます。31 ページの「パームレストの取り付け」を参照してください。
- 5 ベースカバーを取り付けます。18 ページの「ベースカバーの取り付け」を参照してください。
- 6 キーボードを取り付けます。16 ページの「キーボードの取り付け」を参照してください。
- 7 バッテリーを取り付けます。13 ページの「バッテリーの取り付け」を参照してください。
- 8 9 ページの「コンピュータ内部の作業を終えた後に」の手順に従ってください。



警告：コンピュータ内部の作業を始める前に、お使いのコンピュータに付属しているガイドの、安全にお使いいただくための注意事項を読んで、7ページの「作業を開始する前に」の手順を実行してください。安全にお使いいただくためのベストプラクティスの追加情報に関しては、規制順守ホームページ www.dell.com/regulatory_compliance をご覧ください。

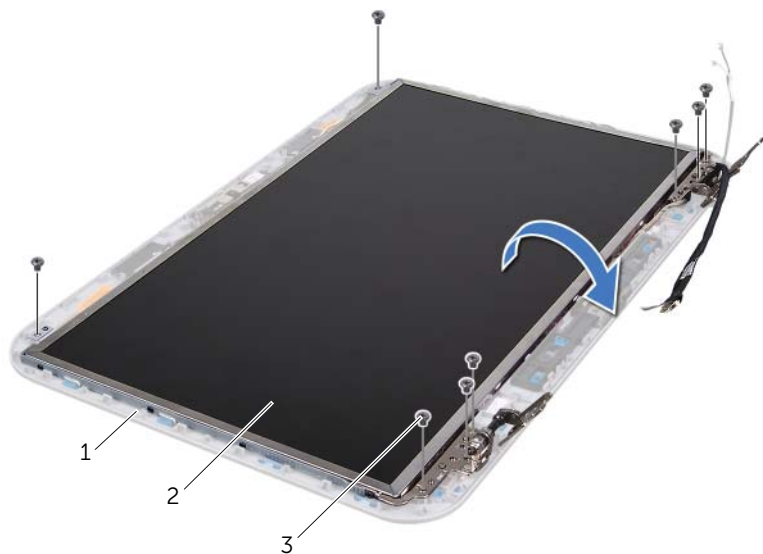
カメラモジュールの取り外し

作業を開始する前に

- 1 バッテリーを取り外します。13 ページの「バッテリーの取り外し」を参照してください。
- 2 キーボードを取り外します。15 ページの「キーボードの取り外し」を参照してください。
- 3 ベースカバーを取り外します。17 ページの「ベースカバーの取り外し」を参照してください。
- 4 パームレストを取り外します。27 ページの「パームレストの取り外し」を参照してください。
- 5 ディスプレイアセンブリを取り外します。35 ページの「ディスプレイアセンブリの取り外し」を参照してください。
- 6 ディスプレイベゼルを取り外します。37 ページの「ディスプレイベゼルの取り外し」を参照してください。

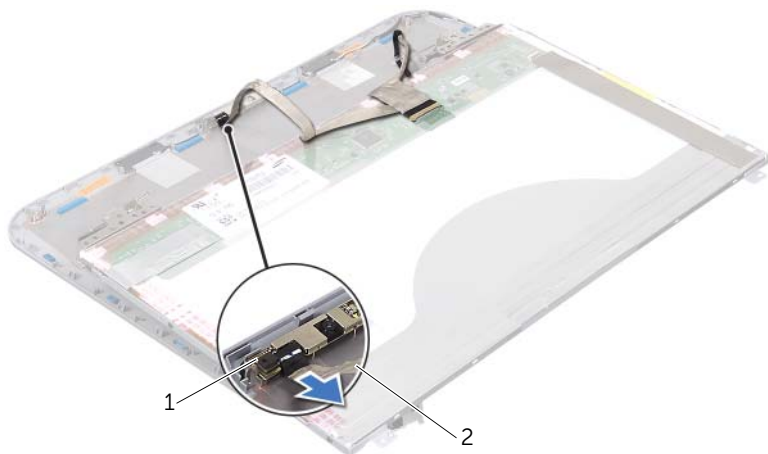
手順

- 1 ディスプレイパネルをディスプレイカバーに固定しているネジを取り外します。
- 2 ディスプレイパネルを慎重に持ち上げて裏返します。



- | | |
|-------------|-------------|
| 1 ディスプレイカバー | 2 ディスプレイパネル |
| 3 ネジ (8) | |

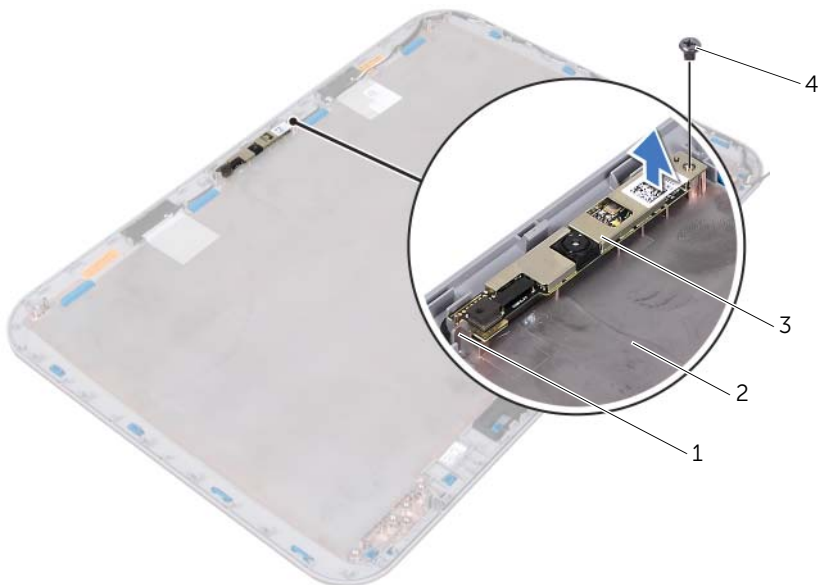
3 カメラケーブルをカメラモジュール上のコネクタから取り外します。



1 カメラモジュール 2 カメラケーブル

4 カメラモジュールをディスプレイカバーに固定しているネジを外します。

5 カメラモジュールをディスプレイカバーから持ち上げます。



1 タブ 2 ディスプレイカバー
3 カメラモジュール 4 ネジ

カメラモジュールの取り付け

手順

- 1 ディスプレイカバーにある位置合わせポストを使用して、カメラモジュールを所定の位置に設置します。
カメラモジュールがディスプレイカバーのタブ下に固定されていることを確認します。
- 2 カメラケーブルをカメラモジュール上のコネクタに接続します。
- 3 カメラモジュールをディスプレイカバーに固定するネジを取り付けます。
- 4 ディスプレイパネルを表に返し、ディスプレイカバーの上に置きます。
- 5 ディスプレイパネルのネジ穴とディスプレイカバーのネジ穴の位置を合わせます。
- 6 ディスプレイパネルをディスプレイカバーに固定するネジを取り付けます。

作業を終えた後に

- 1 ディスプレイベゼルを取り付けます。38 ページの「ディスプレイベゼルの取り付け」を参照してください。
- 2 ディスプレイアセンブリを取り付けます。37 ページの「ディスプレイアセンブリの取り付け」を参照してください。
- 3 パームレストを取り付けます。31 ページの「パームレストの取り付け」を参照してください。
- 4 ベースカバーを取り付けます。18 ページの「ベースカバーの取り付け」を参照してください。
- 5 キーボードを取り付けます。16 ページの「キーボードの取り付け」を参照してください。
- 6 バッテリーを取り付けます。13 ページの「バッテリーの取り付け」を参照してください。
- 7 9 ページの「コンピュータ内部の作業を終えた後に」の手順に従ってください。




警告：コンピュータ内部の作業を始める前に、お使いのコンピュータに付属しているガイドの、安全にお使いいただくための注意事項を読んで、7ページの「作業を開始する前に」の手順を実行してください。安全にお使いいただくためのベストプラクティスの追加情報に関しては、規制順守ホームページ www.dell.com/regulatory_compliance をご覧ください。


システム基板の取り外し

作業を開始する前に

- 1 バッテリーを取り外します。13ページの「バッテリーの取り外し」を参照してください。
- 2 ベースカバーを取り外します。17ページの「ベースカバーの取り外し」を参照してください。
- 3 メモリモジュールを取り外します。19ページの「メモリモジュールの取り外し」を参照してください。
- 4 21ページの「ハードディスクドライブの取り外し」の手順 1から手順 3の手順に従ってください。
- 5 25ページの「光学ドライブの取り外し」の手順 1から手順 2の手順に従ってください。
- 6 キーボードを取り外します。15ページの「キーボードの取り外し」を参照してください。
- 7 パームレストを取り外します。27ページの「パームレストの取り外し」を参照してください。

手順

 **メモ**：システム基板には、コンピュータのサービスタグが保存されています。システム基板アセンブリの交換後は、BIOS にサービスタグを入力する必要があります。

 **メモ**：システム基板からケーブルを取り外す前に各コネクタの位置を確認して、システム基板アセンブリの交換後に正しく元の場所に取り付けられるようにしてください。

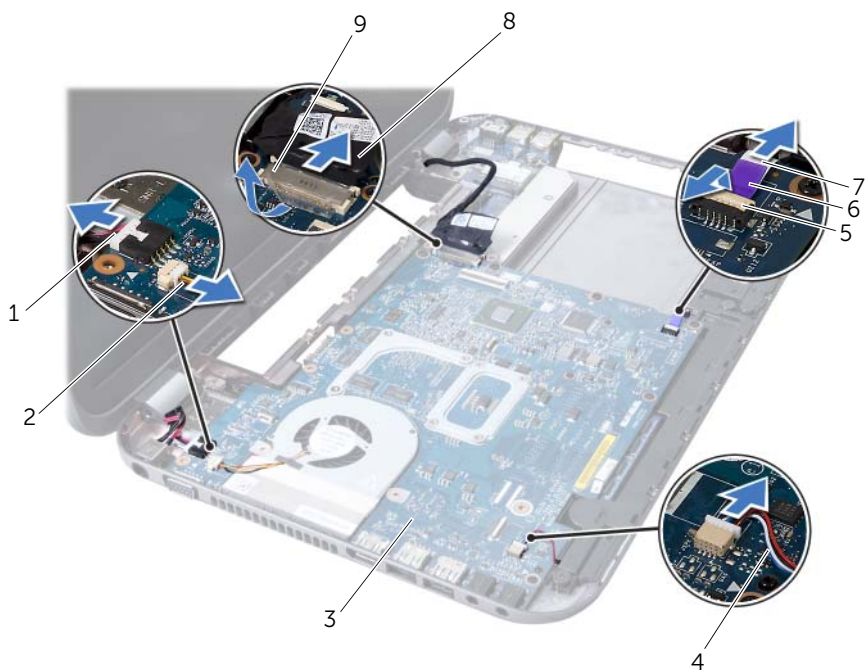
- 1 電源アダプタポートブラケットをコンピュータベースに固定しているネジを外します。
- 2 電源アダプタポートブラケットを持ち上げて、コンピュータベースから取り外します。



1 ネジ (2)

2 電源アダプタポートブラケット

- 3 電源アダプタポートケーブル、ファンケーブル、スピーカーケーブルをシステム基板上のコネクタから取り外します。
- 4 ディスプレイケーブルをシステム基板に固定しているテープをはがし、ディスプレイケーブルをシステム基板上のコネクタから取り外します。
- 5 コネクタラッチを持ち上げてからプルタブを引っ張り、システム基板のコネクタからメディアカードリーダーのケーブルを外します。



1 電源アダプタポートケーブル	2 ファンケーブル
3 システム基板アセンブリ	4 スピーカケーブル
5 コネクタラッチ	6 プルタブ
7 メディアカードリーダーのケーブル	8 ディスプレイケーブル
9 テープ	

- 6 システム基板をコンピュータ基板に固定しているネジを取り外します。
- 7 システム基板を持ち上げて、システム基板のコネクタをドーターボードのコネクタから取り外します。
- 8 システム基板を斜めに持ち上げて、システム基板のコネクタをコンピュータベースのスロットから取り外します。



1 システム基板アセンブリ	2 ネジ (6)
---------------	----------

- 9 サーマル冷却アセンブリを取り外します。55 ページの「サーマル冷却アセンブリの取り外し」を参照してください。
- 10 プロセッサを取り外します。59 ページの「プロセッサの取り外し」を参照してください。

システム基板の取り付け

手順

- 1 プロセッサを取り付けます。61 ページの「プロセッサの取り付け」を参照してください。
- 2 サーマル冷却アセンブリを取り付けます。57 ページの「サーマル冷却アセンブリの取り付け」を参照してください。
- 3 システム基板のコネクタを、コンピュータベースのスロットに挿入します。
- 4 システム基板を慎重に押して、システム基板のコネクタをドーターボードのコネクタに接続します。
- 5 システム基板をコンピュータ基板に固定するネジを取り付けます。
- 6 メディアカードリーダーのケーブルをシステム基板上のコネクタに差し込み、コネクタラッチを押し下げてケーブルを固定します。

- 7 ディスプレイケーブルをシステム基板上のコネクタに接続し、ケーブルをシステム基板に固定するテープを貼り付けます。
- 8 電源アダプタポートケーブル、ファンケーブル、スピーカケーブルをシステム基板上のコネクタに取り付けます。
- 9 電源アダプタポートブラケットのネジ穴をコンピュータベースのネジ穴に揃えます。
- 10 電源アダプタポートブラケットをコンピュータベースに固定するネジを取り付けます。

作業を終えた後に

- 1 パームレストを取り付けます。31 ページの「パームレストの取り付け」を参照してください。
- 2 キーボードを取り付けます。16 ページの「キーボードの取り付け」を参照してください。
- 3 26 ページの「光学ドライブの取り付け」の手順 4 から手順 5 の手順に従ってください。
- 4 23 ページの「ハードディスクドライブの取り付け」の手順 4 から手順 6 の手順に従ってください。
- 5 メモリモジュールを取り付けます。20 ページの「メモリモジュールの取り付け」を参照してください。
- 6 ベースカバーを取り付けます。18 ページの「ベースカバーの取り付け」を参照してください。
- 7 バッテリーを取り付けます。13 ページの「バッテリーの取り付け」を参照してください。
- 8 9 ページの「コンピュータ内部の作業を終えた後に」の手順に従ってください。

BIOS にサービスタグを入力する方法

- 1 コンピュータの電源を入れます。
- 2 POST 中に <F2> を押してセットアップユーティリティを起動します。
- 3 Main (メイン) タブに移動し、Service Tag Setting (サービスタグの設定) フィールドにサービスタグを入力します。



警告：コンピュータ内部の作業を始める前に、お使いのコンピュータに付属しているガイドの、安全にお使いいただくための注意事項を読んで、7 ページの「作業を開始する前に」の手順を実行してください。安全にお使いいただくためのベストプラクティスの追加情報に関しては、規制順守ホームページ www.dell.com/regulatory_compliance をご覧ください。

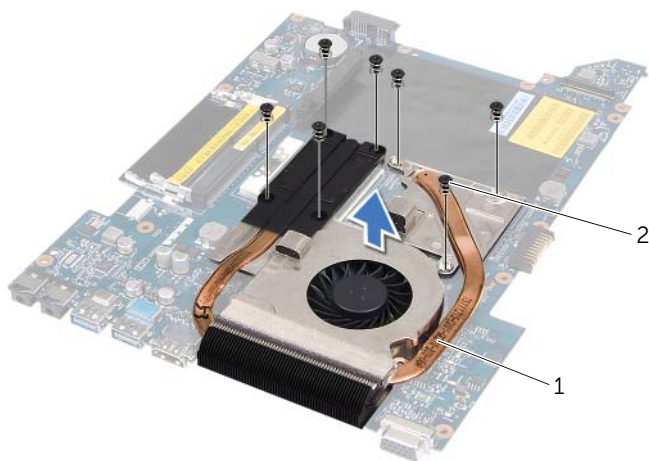
サーマル冷却アセンブリの取り外し

作業を開始する前に

- 1 バッテリーを取り外します。13 ページの「バッテリーの取り外し」を参照してください。
- 2 ベースカバーを取り外します。17 ページの「ベースカバーの取り外し」を参照してください。
- 3 メモリモジュールを取り外します。19 ページの「メモリモジュールの取り外し」を参照してください。
- 4 21 ページの「ハードディスクドライブの取り外し」の手順 1 から手順 3 の手順に従ってください。
- 5 25 ページの「光学ドライブの取り外し」の手順 1 から手順 2 の手順に従ってください。
- 6 キーボードを取り外します。15 ページの「キーボードの取り外し」を参照してください。
- 7 パームレストを取り外します。27 ページの「パームレストの取り外し」を参照してください。
- 8 49 ページの「システム基板の取り外し」の手順 1 から手順 8 の手順に従ってください。

手順

- 1 番号（サーマル冷却アセンブリに記載）順に、サーマル冷却アセンブリをシステム基板に固定しているネジを取り外します。
- 2 サーマル冷却アセンブリをシステム基板から持ち上げます。



1 サーマル冷却アセンブリ

2 ネジ (7)

サーマル冷却アセンブリの取り付け

手順

- 1 サーマル冷却アセンブリのネジ穴をシステム基板のネジ穴に合わせます。
- 2 番号（サーマル冷却アセンブリに記載）順に、サーマル冷却アセンブリをシステム基板に固定するネジを取り付けます。

作業を終えた後に

- 1 52 ページの「システム基板の取り付け」の手順 3 から手順 10 の手順に従ってください。
- 2 パームレストを取り付けます。31 ページの「パームレストの取り付け」を参照してください。
- 3 キーボードを取り付けます。16 ページの「キーボードの取り付け」を参照してください。
- 4 26 ページの「光学ドライブの取り付け」の手順 4 から手順 5 の手順に従ってください。
- 5 23 ページの「ハードディスクドライブの取り付け」の手順 4 から手順 6 の手順に従ってください。
- 6 メモリモジュールを取り付けます。20 ページの「メモリモジュールの取り付け」を参照してください。
- 7 ベースカバーを取り付けます。18 ページの「ベースカバーの取り付け」を参照してください。
- 8 バッテリーを取り付けます。13 ページの「バッテリーの取り付け」を参照してください。
- 9 9 ページの「コンピュータ内部の作業を終えた後に」の手順に従ってください。



警告：コンピュータ内部の作業を始める前に、お使いのコンピュータに付属しているガイドの、安全にお使いいただくための注意事項を読んで、7ページの「作業を開始する前に」の手順を実行してください。安全にお使いいただくためのベストプラクティスの追加情報に関しては、規制順守ホームページ www.dell.com/regulatory_compliance をご覧ください。

プロセッサの取り外し

作業を開始する前に

- 1 バッテリーを取り外します。13ページの「バッテリーの取り外し」を参照してください。
- 2 ベースカバーを取り外します。17ページの「ベースカバーの取り外し」を参照してください。
- 3 メモリモジュールを取り外します。19ページの「メモリモジュールの取り外し」を参照してください。
- 4 21ページの「ハードディスクドライブの取り外し」の手順 1から手順 3の手順に従ってください。
- 5 25ページの「光学ドライブの取り外し」の手順 1から手順 2の手順に従ってください。
- 6 キーボードを取り外します。15ページの「キーボードの取り外し」を参照してください。
- 7 パームレストを取り外します。27ページの「パームレストの取り外し」を参照してください。
- 8 49ページの「システム基板の取り外し」の手順 1から手順 8の手順に従ってください。
- 9 サーマル冷却アセンブリを取り外します。55ページの「サーマル冷却アセンブリの取り外し」を参照してください。

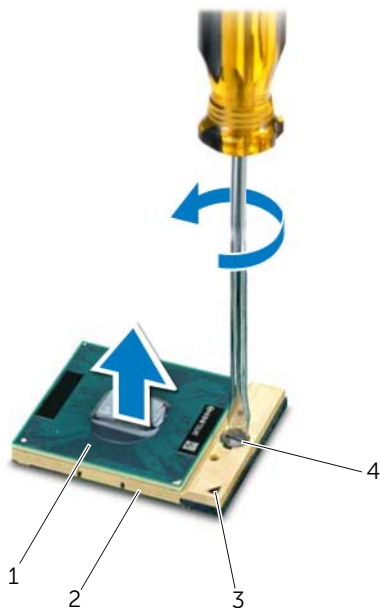
手順

- 1 ZIF ソケットを緩めるには、細めのマイナスドライバーを使用して、ZIF ソケットカムネジをそれ以上回せなくなるまで反時計回りに回します。

△ 注意：プロセッサの冷却効果を最大にするため、プロセッササーマル冷却アセンブリの放熱部分に触れないでください。油脂が付くとサーマルパッドの放熱能力が低下する場合があります。

△ 注意：プロセッサモジュールを取り外すには、モジュールをまっすぐ持ち上げてください。プロセッサモジュールのピンが曲がらないよう注意してください。

- 2 プロセッサモジュールを ZIF ソケットから持ち上げます。



1	プロセッサ	2	ZIF ソケット
3	ピン 1 の角	4	ZIF ソケットカムネジ

プロセッサの取り付け

手順



メモ: 新しいプロセッサを取り付ける場合、新しいサーマル冷却アセンブリには装着済みのサーマルパッド、または適切な取り付け方法を説明したマニュアル付きの新しいサーマルパッドが付属しています。

- 1 プロセッサモジュールのピン 1 の角を、ZIF ソケットのピン 1 の角に合わせ、プロセッサモジュールを挿入します。



メモ: プロセッサモジュールのピン 1 の角には、ZIF ソケットのピン 1 の角の三角に合わせるための三角があります。

プロセッサモジュールが正しく装着されると、4 つの角がすべて同じ高さになります。モジュールの 1 つまたは複数の角が他の角より高い場合、モジュールは正しく装着されていません。




注意: プロセッサへの損傷を防ぐため、カムネジを回す際はプロセッサに垂直になるようにドライバーを握ってください。


- 2 カムネジを時計回りに回して ZIF ソケットを締め、プロセッサモジュールをシステム基板に固定します。

作業を終えた後に


- 1 サーマル冷却アセンブリを取り付けます。57 ページの「サーマル冷却アセンブリの取り付け」を参照してください。
- 2 52 ページの「システム基板の取り付け」の手順 3 から手順 10 の手順に従ってください。
- 3 パームレストを取り付けます。31 ページの「パームレストの取り付け」を参照してください。
- 4 キーボードを取り付けます。16 ページの「キーボードの取り付け」を参照してください。
- 5 26 ページの「光学ドライブの取り付け」の手順 4 から手順 5 の手順に従ってください。
- 6 23 ページの「ハードディスクドライブの取り付け」の手順 4 から手順 6 の手順に従ってください。
- 7 メモリモジュールを取り付けます。20 ページの「メモリモジュールの取り付け」を参照してください。
- 8 ベースカバーを取り付けます。18 ページの「ベースカバーの取り付け」を参照してください。
- 9 バッテリーを取り付けます。13 ページの「バッテリーの取り付け」を参照してください。
- 10 9 ページの「コンピュータ内部の作業を終えた後に」の手順に従ってください。

17 コイン型電池

 **警告**：コンピュータ内部の作業を始める前に、お使いのコンピュータに付属しているガイドの、安全にお使いいただくための注意事項を読んで、7ページの「作業を開始する前に」の手順を実行してください。安全にお使いいただくためのベストプラクティスの追加情報に関しては、規制順守ホームページ www.dell.com/regulatory_compliance をご覧ください。

 **警告**：バッテリーが適切に取り付けられていないと、爆発する恐れがあります。バッテリーを交換する場合は、同一または同等のタイプのバッテリーのみと交換します。使用済みのバッテリーは、製造元の指示に従って廃棄してください。

コイン型電池の取り外し

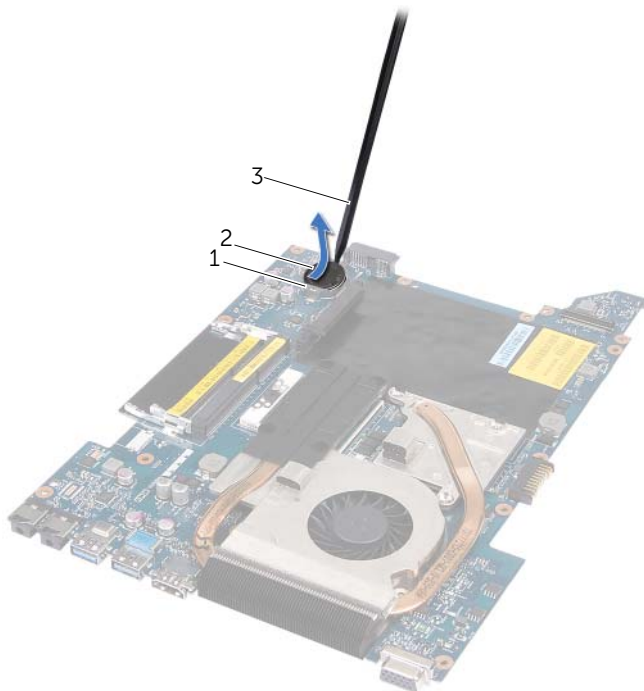
 **注意**：コイン型電池を取り外すと、BIOS の設定がデフォルト状態にリセットされます。コイン型電池を取り外す前の BIOS の設定を書き留めておくことをお勧めします。

作業を開始する前に

- 1 バッテリーを取り外します。13 ページの「バッテリーの取り外し」を参照してください。
- 2 ベースカバーを取り外します。17 ページの「ベースカバーの取り外し」を参照してください。
- 3 メモリモジュールを取り外します。19 ページの「メモリモジュールの取り外し」を参照してください。
- 4 21 ページの「ハードディスクドライブの取り外し」の手順 1 から手順 3 の手順に従ってください。
- 5 25 ページの「光学ドライブの取り外し」の手順 1 から手順 2 の手順に従ってください。
- 6 キーボードを取り外します。15 ページの「キーボードの取り外し」を参照してください。
- 7 パームレストを取り外します。27 ページの「パームレストの取り外し」を参照してください。
- 8 49 ページの「システム基板の取り外し」の手順 1 から手順 8 の手順に従ってください。

手順

プラスチック製のスクライブを使って、注意しながらコイン型電池をシステム基板のバッテリーソケットから取り出します。



- | | | | |
|---|-------------|---|--------|
| 1 | バッテリーソケット | 2 | コイン型電池 |
| 3 | プラスチックスクライブ | | |

コイン型電池の取り付け

手順

プラス側を上にして、コイン型電池をシステム基板のバッテリーソケットにはめ込みます。

作業を終えた後に

- 1 52 ページの「システム基板の取り付け」の手順 3 から手順 10 の手順に従ってください。
- 2 パームレストを取り付けます。31 ページの「パームレストの取り付け」を参照してください。
- 3 キーボードを取り付けます。16 ページの「キーボードの取り付け」を参照してください。
- 4 26 ページの「光学ドライブの取り付け」の手順 4 から手順 5 の手順に従ってください。
- 5 23 ページの「ハードディスクドライブの取り付け」の手順 4 から手順 6 の手順に従ってください。
- 6 メモリモジュールを取り付けます。20 ページの「メモリモジュールの取り付け」を参照してください。
- 7 ベースカバーを取り付けます。18 ページの「ベースカバーの取り付け」を参照してください。
- 8 バッテリーを取り付けます。13 ページの「バッテリーの取り付け」を参照してください。
- 9 9 ページの「コンピュータ内部の作業を終えた後に」の手順に従ってください。



警告：コンピュータ内部の作業を始める前に、お使いのコンピュータに付属しているガイドの、安全にお使いいただくための注意事項を読んで、7ページの「作業を開始する前に」の手順を実行してください。安全にお使いいただくためのベストプラクティスの追加情報に関しては、規制順守ホームページ www.dell.com/regulatory_compliance をご覧ください。

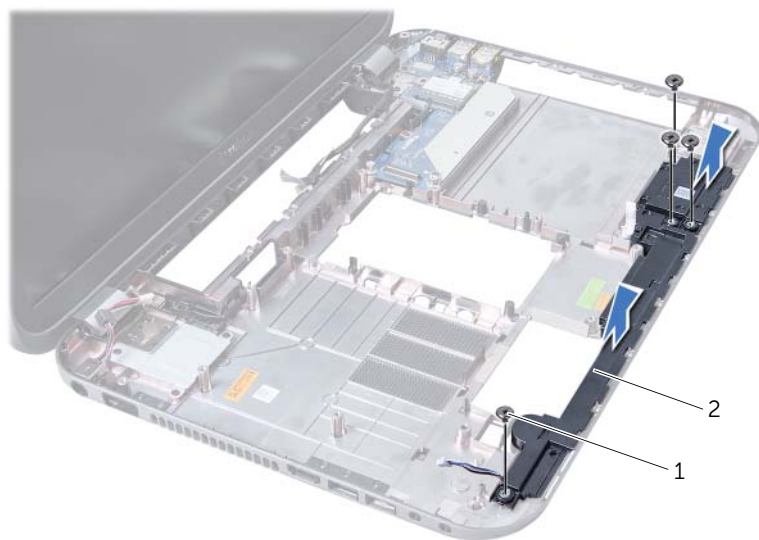
スピーカの取り外し

作業を開始する前に

- 1 バッテリーを取り外します。13ページの「バッテリーの取り外し」を参照してください。
- 2 ベースカバーを取り外します。17ページの「ベースカバーの取り外し」を参照してください。
- 3 メモリモジュールを取り外します。19ページの「メモリモジュールの取り外し」を参照してください。
- 4 21ページの「ハードディスクドライブの取り外し」の手順 1から手順 3の手順に従ってください。
- 5 25ページの「光学ドライブの取り外し」の手順 1から手順 2の手順に従ってください。
- 6 キーボードを取り外します。15ページの「キーボードの取り外し」を参照してください。
- 7 パームレストを取り外します。27ページの「パームレストの取り外し」を参照してください。
- 8 49ページの「システム基板の取り外し」の手順 1から手順 8の手順に従ってください。

手順

- 1 スピーカをコンピュータベースに固定しているネジを外します。
- 2 スピーカとケーブルを持ち上げて、コンピュータベースから取り外します。



1 ネジ (4)

2 スピーカ

スピーカの取り付け

手順

- 1 スピーカのネジ穴とコンピュータベースのネジ穴の位置を合わせ、スピーカをコンピュータベースに設置します。
- 2 スピーカをコンピュータベースに固定するネジを取り付けます。

作業を終えた後に

- 1 52 ページの「システム基板の取り付け」の手順 3 から手順 10 の手順に従ってください。
- 2 パームレストを取り付けます。31 ページの「パームレストの取り付け」を参照してください。
- 3 キーボードを取り付けます。16 ページの「キーボードの取り付け」を参照してください。
- 4 26 ページの「光学ドライブの取り付け」の手順 4 から手順 5 の手順に従ってください。
- 5 23 ページの「ハードディスクドライブの取り付け」の手順 4 から手順 6 の手順に従ってください。
- 6 メモリモジュールを取り付けます。20 ページの「メモリモジュールの取り付け」を参照してください。
- 7 ベースカバーを取り付けます。18 ページの「ベースカバーの取り付け」を参照してください。
- 8 バッテリーを取り付けます。13 ページの「バッテリーの取り付け」を参照してください。
- 9 9 ページの「コンピュータ内部の作業を終えた後に」の手順に従ってください。



警告：コンピュータ内部の作業を始める前に、お使いのコンピュータに付属しているガイドの、安全にお使いいただくための注意事項を読んで、7ページの「作業を開始する前に」の手順を実行してください。安全にお使いいただくためのベストプラクティスの追加情報に関しては、規制順守ホームページ www.dell.com/regulatory_compliance をご覧ください。

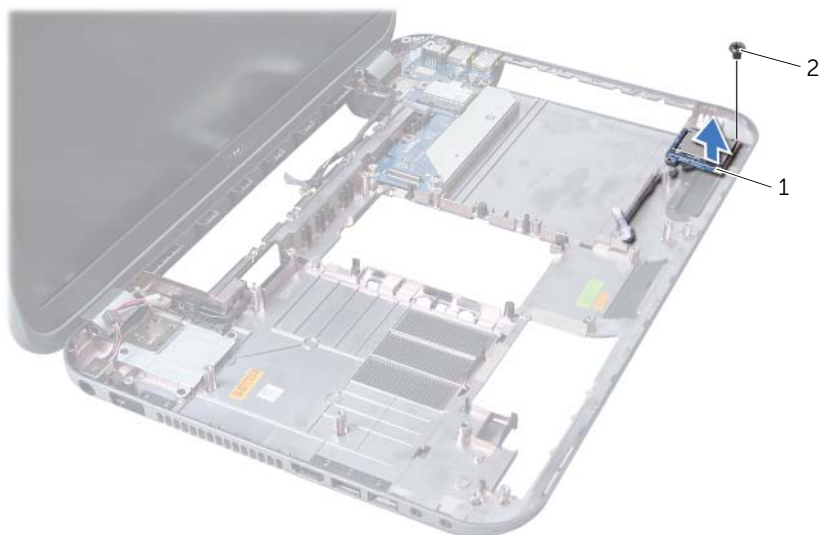
メディアカードリーダーの取り外し

作業を開始する前に

- 1 バッテリーを取り外します。13ページの「バッテリーの取り外し」を参照してください。
- 2 ベースカバーを取り外します。17ページの「ベースカバーの取り外し」を参照してください。
- 3 メモリモジュールを取り外します。19ページの「メモリモジュールの取り外し」を参照してください。
- 4 21ページの「ハードディスクドライブの取り外し」の手順 1から手順 3の手順に従ってください。
- 5 25ページの「光学ドライブの取り外し」の手順 1から手順 2の手順に従ってください。
- 6 キーボードを取り外します。15ページの「キーボードの取り外し」を参照してください。
- 7 パームレストを取り外します。27ページの「パームレストの取り外し」を参照してください。
- 8 49ページの「システム基板の取り外し」の手順 1から手順 8の手順に従ってください。
- 9 スピーカを取り外します。67ページの「スピーカの取り外し」を参照してください。

手順

- 1 メディアカードリーダーをコンピュータベースに固定しているネジを外します。
- 2 メディアカードリーダーのケーブル配線をメモします。
- 3 メディアカードリーダーをケーブルと一緒に持ち上げて、コンピュータベースから取り外します。



1 メディアカードリーダー 2 ネジ

メディアカードリーダーの取り付け

手順

- 1 メディアカードリーダーのネジ穴とコンピュータベースのネジ穴の位置を合わせ、メディアカードリーダーをコンピュータベースの上に設置します。
- 2 メディアカードリーダーをコンピュータベースに固定するネジを取り付けます。

作業を終えた後に

- 1 スピーカを取り付けます。69 ページの「スピーカの取り付け」を参照してください。
- 2 52 ページの「システム基板の取り付け」の手順 3 から手順 10 の手順に従ってください。
- 3 パームレストを取り付けます。31 ページの「パームレストの取り付け」を参照してください。
- 4 キーボードを取り付けます。16 ページの「キーボードの取り付け」を参照してください。
- 5 26 ページの「光学ドライブの取り付け」の手順 4 から手順 5 の手順に従ってください。
- 6 23 ページの「ハードディスクドライブの取り付け」の手順 4 から手順 6 の手順に従ってください。
- 7 メモリモジュールを取り付けます。20 ページの「メモリモジュールの取り付け」を参照してください。
- 8 ベースカバーを取り付けます。18 ページの「ベースカバーの取り付け」を参照してください。
- 9 バッテリーを取り付けます。13 ページの「バッテリーの取り付け」を参照してください。
- 10 9 ページの「コンピュータ内部の作業を終えた後に」の手順に従ってください。

20 ドーターボード



警告 : コンピュータ内部の作業を始める前に、お使いのコンピュータに付属しているガイドの、安全にお使いいただくための注意事項を読んで、7ページの「作業を開始する前に」の手順を実行してください。安全にお使いいただくためのベストプラクティスの追加情報に関しては、規制順守ホームページ www.dell.com/regulatory_compliance をご覧ください。

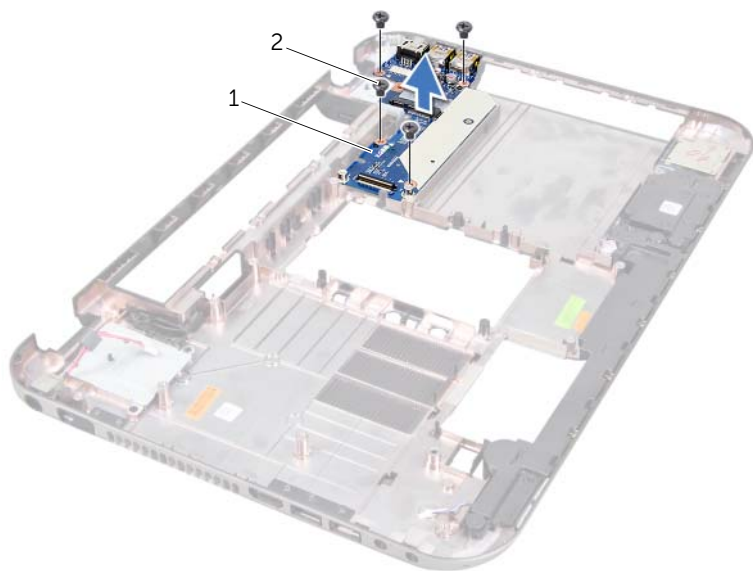
ドーターボードの取り外し

作業を開始する前に

- 1 バッテリーを取り外します。13ページの「バッテリーの取り外し」を参照してください。
- 2 ベースカバーを取り外します。17ページの「ベースカバーの取り外し」を参照してください。
- 3 メモリモジュールを取り外します。19ページの「メモリモジュールの取り外し」を参照してください。
- 4 21ページの「ハードディスクドライブの取り外し」の手順 1から手順 3の手順に従ってください。
- 5 25ページの「光学ドライブの取り外し」の手順 1から手順 2の手順に従ってください。
- 6 キーボードを取り外します。15ページの「キーボードの取り外し」を参照してください。
- 7 パームレストを取り外します。27ページの「パームレストの取り外し」を参照してください。
- 8 ミニカードを取り外します。79ページの「ミニカードの取り外し」を参照してください。
- 9 ディスプレイアセンブリを取り外します。35ページの「ディスプレイアセンブリの取り外し」を参照してください。
- 10 49ページの「システム基板の取り外し」の手順 1から手順 8の手順に従ってください。

手順

- 1 ドーターボードをコンピュータベースに固定しているネジを外します。
- 2 ドーターボードを持ち上げてコンピュータベースから取り外します。



1 ドーターボード

2 ネジ (4)

ドーターボードの取り付け

手順

- 1 ドーターボードのネジ穴をコンピュータベースのネジ穴に合わせます。
- 2 ドーターボードをコンピュータベースに固定するネジを取り付けます。

作業を終えた後に

- 1 ディスプレイアセンブリを取り付けます。37 ページの「ディスプレイアセンブリの取り付け」を参照してください。
- 2 52 ページの「システム基板の取り付け」の手順 3 から手順 10 の手順に従ってください。
- 3 ミニカードを取り付けます。80 ページの「ミニカードの取り付け」を参照してください。
- 4 パームレストを取り付けます。31 ページの「パームレストの取り付け」を参照してください。
- 5 キーボードを取り付けます。16 ページの「キーボードの取り付け」を参照してください。
- 6 26 ページの「光学ドライブの取り付け」の手順 4 から手順 5 の手順に従ってください。
- 7 23 ページの「ハードディスクドライブの取り付け」の手順 4 から手順 6 の手順に従ってください。
- 8 メモリモジュールを取り付けます。20 ページの「メモリモジュールの取り付け」を参照してください。
- 9 ベースカバーを取り付けます。18 ページの「ベースカバーの取り付け」を参照してください。
- 10 バッテリーを取り付けます。13 ページの「バッテリーの取り付け」を参照してください。
- 11 9 ページの「コンピュータ内部の作業を終えた後に」の手順に従ってください。

21 ミニカード

警告：コンピュータ内部の作業を始める前に、お使いのコンピュータに付属しているガイドの、安全にお使いいただくための注意事項を読んで、7 ページの「作業を開始する前に」の手順を実行してください。安全にお使いいただくためのベストプラクティスの追加情報に関しては、規制順守ホームページ www.dell.com/regulatory_compliance をご覧ください。

メモ：デルでは、デル製以外のミニカードに対する互換性の保証またはサポートの提供は行っておりません。

コンピュータとワイヤレスミニカードを同時に注文された場合、カードはすでに取り付けられた状態となっています。

お使いのコンピュータには、ワイヤレス LAN (WLAN) + Bluetooth コンボカード、Wi-Fi、およびマイクロ波アクセス用ワールドワイド相互運用性 (WiMax、Worldwide Interoperability for Microwave Access) カードに対応する、ハーフミニカードスロットが 1 個装備されています。

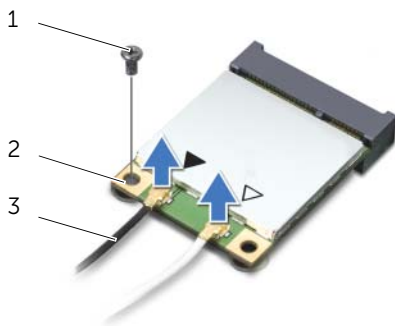
ミニカードの取り外し

作業を開始する前に

- 1 バッテリーを取り外します。13 ページの「バッテリーの取り外し」を参照してください。
- 2 キーボードを取り外します。15 ページの「キーボードの取り外し」を参照してください。
- 3 ベースカバーを取り外します。17 ページの「ベースカバーの取り外し」を参照してください。
- 4 パームレストを取り外します。27 ページの「パームレストの取り外し」を参照してください。

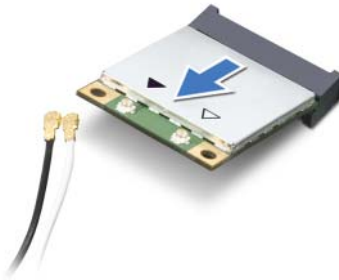
手順

- 1 アンテナケーブルをミニカードのコネクタから外します。
- 2 ミニカードをドーターボードのコネクタに固定しているネジを外します。



1	ネジ	2	ミニカード
3	アンテナケーブル (2)		

- 3 ミニカードを持ち上げて、ドーターボードのコネクタから外します。



- △ 注意：ミニカードをコンピューターに取り付けない場合は、保護用静電気防止パッケージに保管してください。詳細に関しては、コンピューターに同梱されている安全にお使いいただくための注意にある「静電気放出への対処」を参照してください。

ミニカードの取り付け

手順

- 1 新しいミニカードをパッケージから取り出します。
- 2 ミニカードの切り込みをドーターボードのコネクタのタブに合わせます。

- △ 注意：しっかりと均等に力を加えて、ミニカードを所定の位置に差し込みます。力を加えすぎると、コネクタが損傷する恐れがあります。

- △ 注意：コネクタは正しく挿入できるよう設計されています。抵抗を感じる場合は、ミニカードとドーターボードの両方のコネクタを確認して、ミニカードの位置を再調整してください。

- △ 注意：ミニカードへの損傷を避けるため、ワイヤレスミニカードの下にはケーブルを置かないでください。

- 3 ミニカードコネクタをドーターボードのコネクタに 45° の角度で挿入します。
- 4 ミニカードのもう一方の端をドーターボードのスロット内に押し下げ、ミニカードをドーターボードに固定するネジを取り付けます。
- 5 アンテナケーブルをミニカードのコネクタに接続します。

次の表に、お使いのコンピューターが対応しているミニカード用ワイヤレスアンテナケーブルの色分けを示します。

ミニカードのコネクタ	アンテナケーブルの色分け
WLAN + Bluetooth (ケーブル 2 本)	
メイン WLAN + Bluetooth (白色の三角形)	白色
Auxiliary WLAN + Bluetooth (黒色の三角形)	黒色
WWAN (アンテナケーブル 2 本)	
メイン WWAN (白色の三角形)	白色
補助ワイヤレス WAN (黒色の三角形)	黒色

作業を終えた後に

- 1 パームレストを取り付けます。31 ページの「パームレストの取り付け」を参照してください。
- 2 ベースカバーを取り付けます。18 ページの「ベースカバーの取り付け」を参照してください。
- 3 キーボードを取り付けます。16 ページの「キーボードの取り付け」を参照してください。
- 4 バッテリーを取り付けます。13 ページの「バッテリーの取り付け」を参照してください。
- 5 9 ページの「コンピュータ内部の作業を終えた後に」の手順に従ってください。

アップデートの利用可能時またはシステム基板の交換時には BIOS のフラッシュが必要になる場合があります。

BIOS のフラッシュを実行するには、次の手順に従います。

- 1 コンピュータの電源を入れます。
- 2 support.dell.com/support/downloads に移動します。
- 3 お使いのコンピューターに対応した BIOS アップデートファイルを選択します。



メモ: お使いのコンピューターのサービスタグは、コンピューター底部のラベルに記載されています。詳細に関しては、コンピューターに同梱されている『クイックスタートガイド』を参照してください。

お使いのコンピューターのサービスタグまたはエクスプレスサービスコードをお持ちの場合、次の手順に従います。

a お使いのコンピューターのサービスタグまたはエクスプレスサービスコードを **サービスタグ** や **エクスプレスサービスコード** フィールドに入力します。

b **送信** をクリックして手順 4 へ進みます。

お使いのコンピューターのサービスタグまたはエクスプレスサービスコードをお持ちではない場合、次の手順に従います。

a 次のオプションのいずれかを選択します。

- **サービスタグを自動検出する**
- **マイシステムおよびサービスリストから選択する**
- **すべてのデル製品のリストから選択する**

b **続行** をクリックし、画面の指示に従います。

- 4 選択した項目の一覧が画面に表示されます。**BIOS** をクリックします。
- 5 ファイルをダウンロードしますをクリックして、最新の BIOS ファイルをダウンロードします。
- 6 **希望のダウンロード方法を以下から選択してください** ウィンドウで、**ブラウザ経由での単独ファイルのダウンロード** をクリックし、次に **今すぐダウンロードする** をクリックします。
- 7 **名前を付けて保存** ウィンドウで、お使いのコンピューター上のファイルをダウンロードする場所を選択します。
- 8 **ダウンロード完了** ウィンドウが表示されたら、**閉じる** をクリックします。
- 9 BIOS アップデートファイルをダウンロードしたフォルダに移動します。フォルダにファイルのアイコンが表示され、そのファイルにはダウンロードした BIOS アップデートファイルと同じ名前が付いています。
- 10 BIOS アップデートファイルのアイコンをダブルクリックし、画面に表示される指示に従います。

